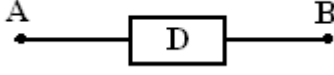


الموصلات الأومية

I - تعريف ثنائي قطب كهربائي

نسمي ثنائي قطب كهربائي كل مركبة كهربائية أو كل تجميع لمركبات



كهربائية ذات مرتبين أو قطبين .

نرمز لثنائي القطب بمستطيل ذي مرتبين A و B

نسمي مميزة ثنائي قطب AB المنحنى الذي يمثل تغيرات التوتر U_{AB} بدلالة الشدة I_{AB} أو تغيرات شدة التيار المار في ثنائي القطب بدلالة التوتر U_{AB} بين مرتبيه

$$U_{AB} = f(I_{AB})$$

$$I_{AB} = g(U_{AB})$$

II - الموصل الأومي

1 - قانون أوم

من خلال الدراسة التجريبية يتبين أن :

مميزة الموصل الأومي عبارة عن مستقيم يمر من أصل نظمة المحورين O أي انها خطية (في حالة ما بقيت درجة حرارته ثابتة)

عند اشتغال الموصل الأومي يستجيب إلى قانون أوم :

عند درجة حرارة ثابتة ، يتناسب توتر الموصل الأومي U اطرادا مع شدة التيار الكهربائي I ، ويسمى معامل التناسب R ، مقاومة الموصل الأومي وحدته في النظام العالي للوحدات هي الأوم Ω . يعبر عنه بالعلاقة التالية : $U = RI$ أو $I = GU$

تسمى G بالمواصلة conductance وحدتها السيمنس والعلاقة بين المقاومة والمواصلة هي :

$$G = \frac{1}{R}$$

2 - مقاومة سلك معدني

تبين التجربة أن مقاومة سلك معدني تتعلق بطوله l وبمقطعه S وبنوعيته . ونعبر عنها بالعلاقة التالية :

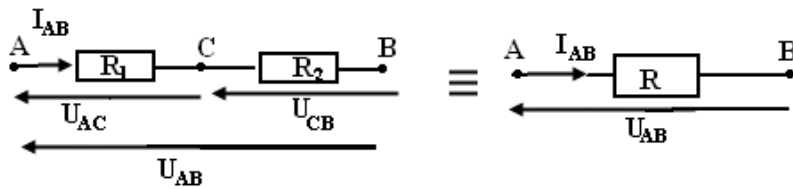
$$R = \rho \frac{l}{S}$$

بحيث أن المعامل ρ يسمى بمقاومية الموصل الأومي la résistivité du conducteur ohmique ووحدتها هي الأوم متر $\Omega.m$

ملحوظة : تتعلق المقاومة كذلك بدرجة الحرارة (مفعول جول)

3 - تجميع الموصلات الأومية

أ - التجميع على التوالي



نطبق قانون إضافية التوترات بين النقطتين A و B

$$U_{AB} = U_{AC} + U_{CB}$$

نطبق قانون أوم بالنسبة لكل موصل أومي : $U_{AC} = R_1 I_{AB}$ و $U_{CB} = R_2 I_{CB}$ إذن

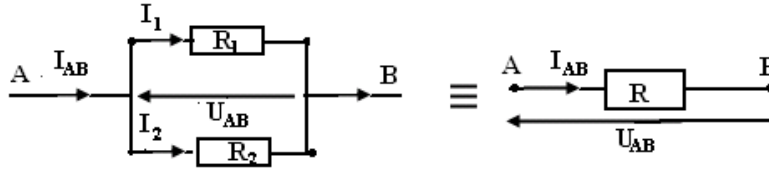
$$U_{AB} = (R_1 + R_2) I_{AB} \text{ وكذلك } U_{AB} = R I_{AB} \text{ وبالتالي } R = R_1 + R_2$$

تعمم هذه النميجة بالنسبة لموصلات أومية كيف ما كان عددها ومركبة على التوالي :

ثنائي القطب المكافئ لتجميع عدد n من الموصلات الأومية مركبة على التوالي ،

$$R = \sum_{i=1}^n R_i \text{ ، هو موصل أومي مقاومته } R_1, R_2, \dots, R_n$$

ب - التجميع على التوازي



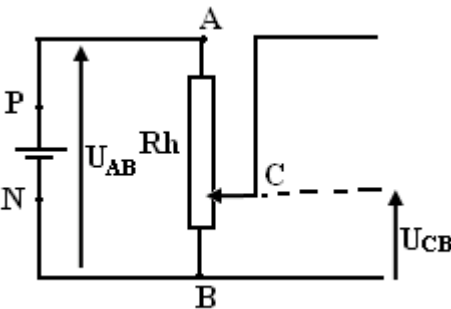
نطبق قانون العقد عند العقدة A :

$I_{AB} = I_1 + I_2$ نطبق قانون أوم بين A و B و $I_1 = G_1 U_{AB}$ و $I_2 = G_2 U_{AB}$ أي أن

$$\frac{I}{R} = \frac{I}{R_1} + \frac{I}{R_2} \text{ أي } G = G_1 + G_2 \text{ ومن العلاقتين } I_{AB} = G U_{AB} \text{ لدينا كذلك } I_{AB} = (G_1 + G_2) U_{AB}$$

تعمم هذه النتيجة بالنسبة لموصلات أومية مركبة على التوازي على الشكل التالي :
ثنائي القطب المكافئ لتجميع عدد n ، من موصلات أومية مركبة على التوازي

$$\frac{I}{R} = \sum_{i=1}^n \frac{I}{R_i} \text{ أي } G = \sum_{i=1}^n G_i \text{ مواصلاتها } G_1, G_2, \dots, G_n \text{ هو موصل أومي مواصلته}$$



III - تطبيق قانون أوم : مقسم التوتر

للحصول على منبع توتر قابل للضبط انطلاقاً من منبع توتر ثابت نجز تركيباً يسمى : تركيب مقسم التوتر . ونستعمل لهذا الغرض جهاز كهربائي يسمى بمعدلة هي موصل أومي مقاومته قابلة للضبط تركيب على التوازي مع المولد **ملحوظة** : عند تركيب المعدلة على التوالي مع مولد تصبح مقسم التيار المار فيها .

علاقة مقسم التوتر ونحصل عليها بتطبيق قانون أوم :

$$U_{CB} = R_{CB} I$$

على الجزء AB بحيث أن R_{AB} المقاومة الكلية للمعدلة $U_{AB} = R_{AB} I$ ومنه نستنتج علاقة

مقسم التوتر :

$$U_{CB} = \frac{R_{CB}}{R_{AB}} U_{AB}$$