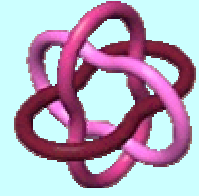


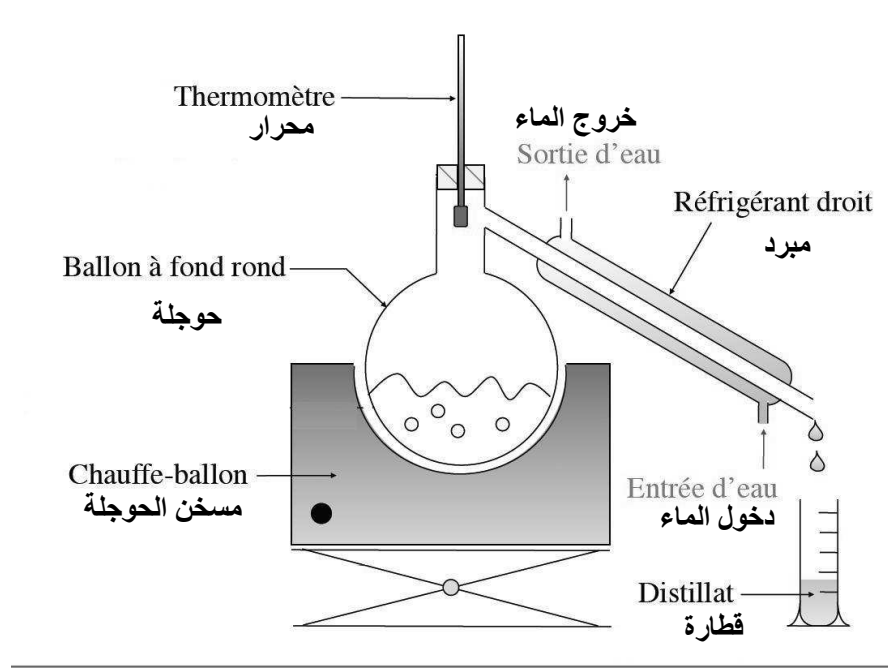
المستوى :
الجدع المشترك العلمي
و الجدع المشترك التكنولوجي
المادة : ا
الفيزياء و الكيمياء

استخراج و فصل الأنواع الكيميائية
و الكشف عنها
Extraction, Séparation et
Identification des espèces
chimiques.

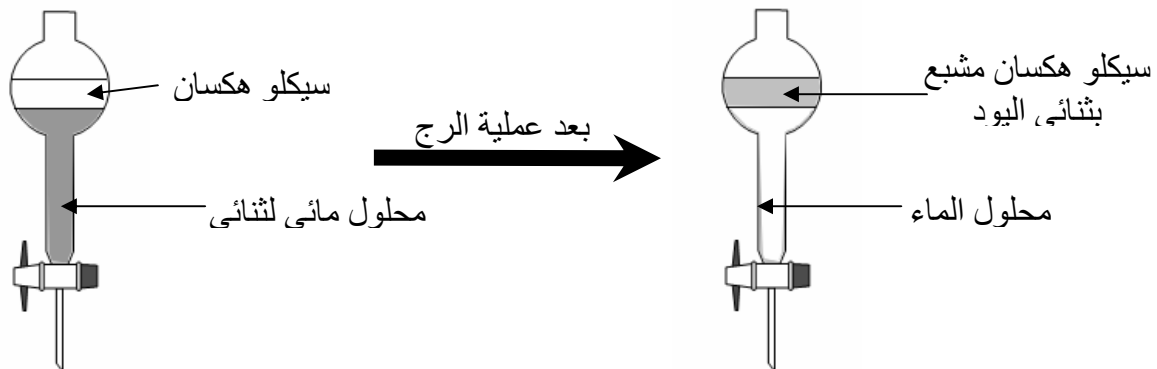


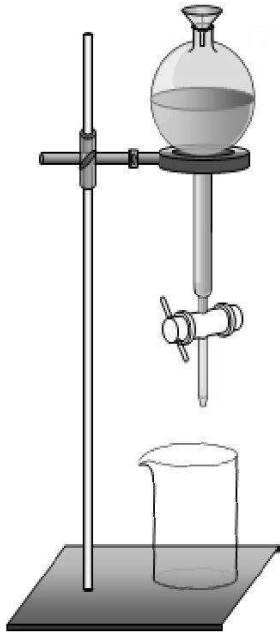
Physique Chimie

التركيب التجريبي للتقطير المائي MONTAGE DE HYDRODISTILLATION



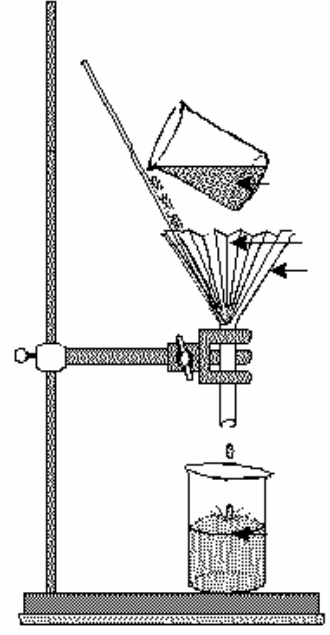
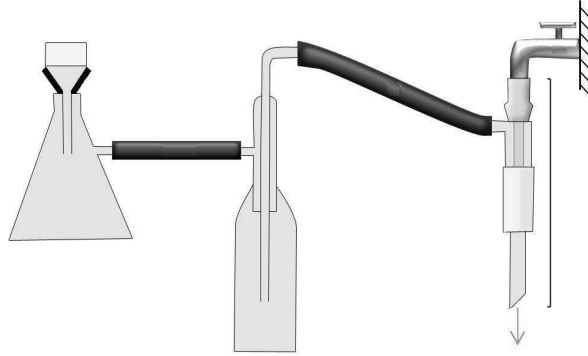
عملية الاستخراج بمذيب عضوي EXTRACTION PAR SOLVANT ORGANIQUE





التصفيق
DECANTATION

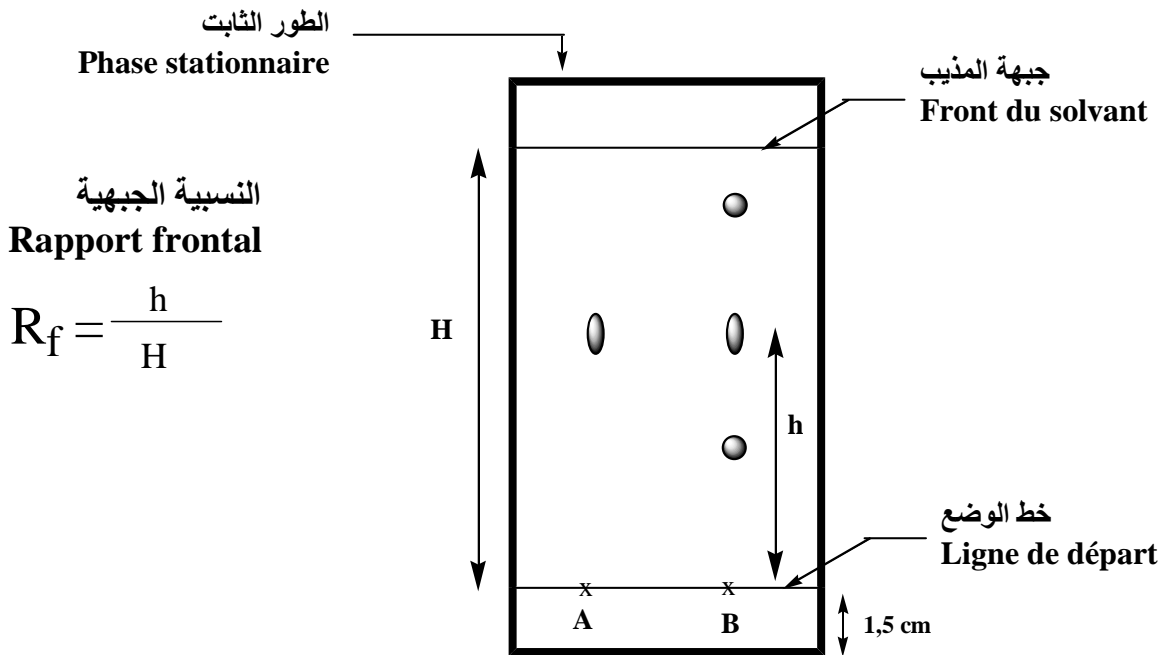
الترشيح تحت ضغط منخفض
FILTRATION SOUS VIDE



الترشيح
FILTRATION

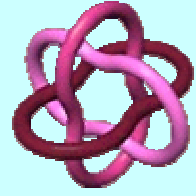
التحليل الكروماتوغرافي فوق طبقة رقيقة

CHROMATOGRAPHIE SUR COUCHE MINCE « CCM »



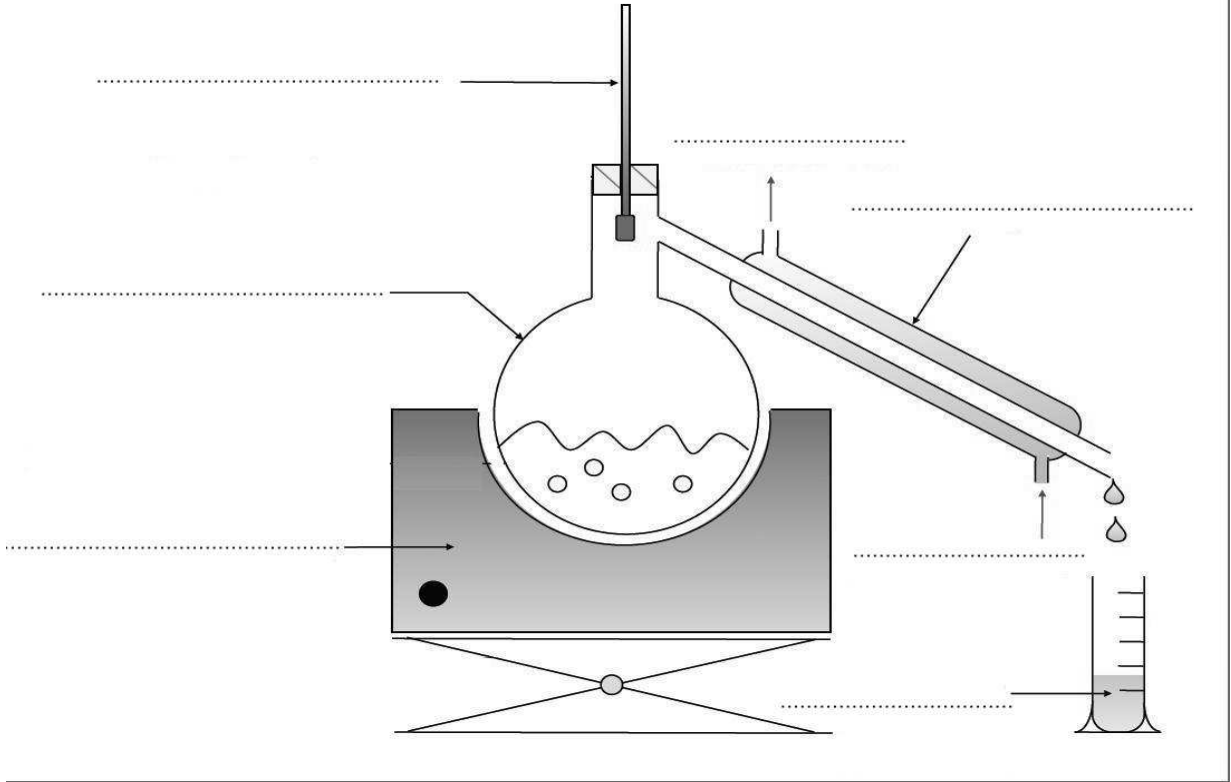
المستوى :
الجدع المشترك العلمي
و الجدع المشترك التكنولوجي
المادة : 1
الفيزياء و الكيمياء

استخراج و فصل الأنواع الكيميائية و
الكشف عنها
Extraction, Séparation et
Identification des espèces
chimiques.

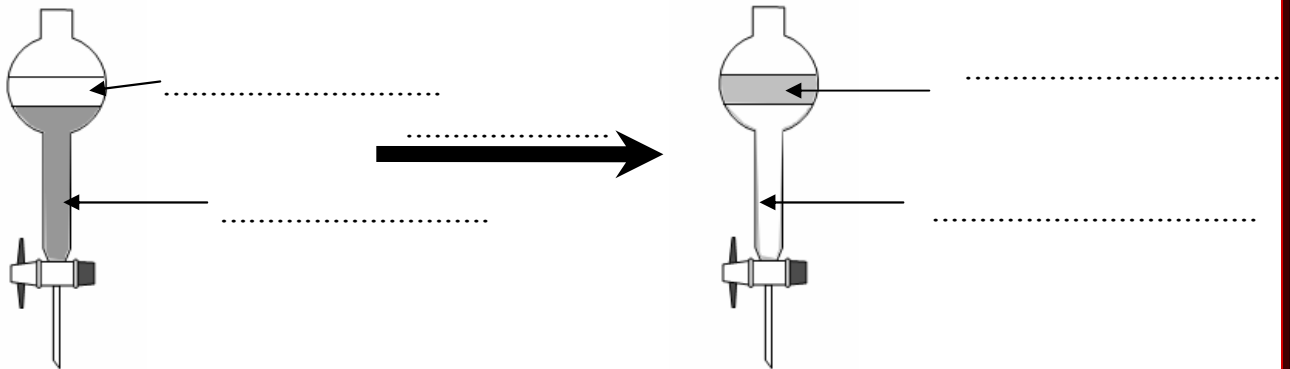


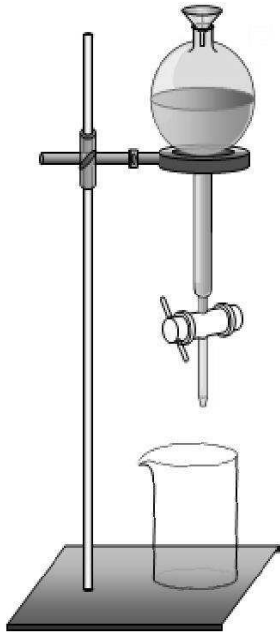
Physique Chimie

MONTAGE DE HYDRODISTILLATION التركيب التجريبي للتقطير المائي



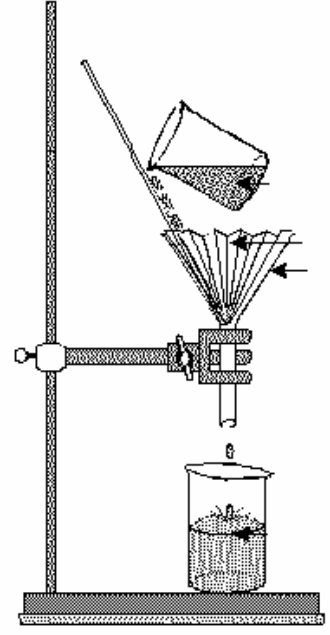
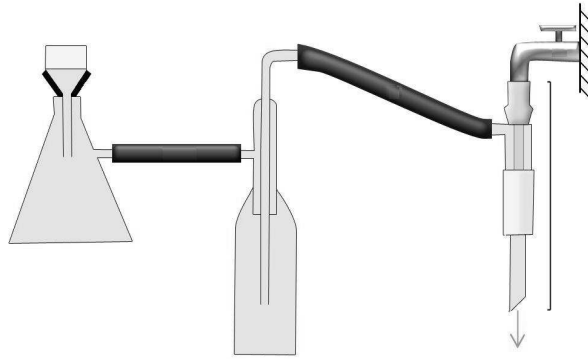
عملية الاستخراج بمذيب عضوي EXTRACTION PAR SOLVANT ORGANIQUE





التصفيق
DECANTATION

الترشيح تحت ضغط منخفض
FILTRATION SOUS VIDE



الترشيح
FILTRATION

التحليل الكروماتوغرافي فوق طبقة رقيقة
CCM » CHROMATOGRAPHIE SUR COUCHE MINCE «

النسبية الجبهية
Rapport frontal

$$R_f = \frac{h}{H}$$

